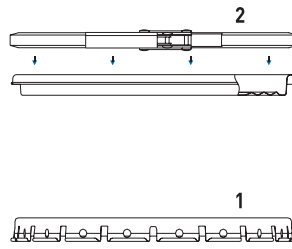
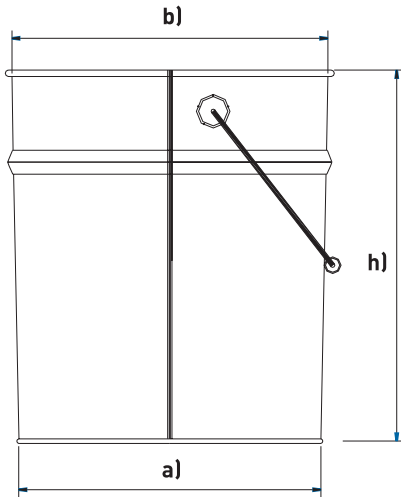


## Seaux coniques Conical pails



Format Size	Volume commercial (l) Trade volume	Volume ras-bord (l) Brimful volume	Diamètre fond (mm) a) Diameter bottom	Diamètre couvercle (mm) b) Diameter lid	Hauteur (mm) h) Height	Couvercle 1/2 Lid	Anse Handle	Quantité par palette (800x1200mm) Quantity per pallet	UN / RID ADR	Remarques Remarks
D 160 x 140	2	2.2	148	160	140	2	1	700	Y/Y	
D 160 x 163	2.5	2.7	148	160	163	2	1	700	Y/Y	
D 160 x 200	3	3.4	148	160	200	2	1	700	Y/Y	
D 160 x 245	4.1	4.2	148	160	245	2	1	700	Y/Y	
D 180 x 150	2.5	3.3	166	180	150	1/2	1	525	Y/N	
D 180 x 195	4	4.3	166	180	195	1/2	1	500	Y/N	
D 180 x 215	4.5	4.9	166	180	215	1/2	1	500	Y/N	
D 180 x 235	5	5.3	166	180	235	1/2	1	475	Y/N	
D 180 x 255	5.5	5.9	166	180	255	1/2	1	475	Y/N	
D 180 x 300	6/6.5	6.9	166	180	300	1/2	1	475	Y/N	
D 194 x 195	4.5	4.6	183	194	195	2	1	700	Y/N	
D 194 x 240	6	6.1	183	194	240	2	1	396	Y/N	
D 200 x 158	4	4.14	188	200	158	2	1	400	Y/Y	

## Seaux coniques Conical pails

Format Size	Volume commercial (l) Trade volume	Volume ras-bord (l) Brimful volume	Diamètre fond (mm) a) Diameter bottom	Diamètre couvercle (mm) b) Diameter lid	Hauteur (mm) h) Height	Couvercle 1/2 Lid	Anse Handle	Quantité par palette (800x1200mm) Quantity per pallet	UN / RID ADR	Remarques Remarks
D 200 x 173	4.5	4.58	188	200	173	2	1	600	Y/Y	
D 200 x 209	5.4	5.75	188	200	209	2	1	600	Y/Y	
D 200 x 221	6	6.08	188	200	221	2	1	600	Y/Y	
D 200 x 255	7	7	188	200	255	2	1	600	N/Y	
D 214 x 241	7	7.4	197	214	241	2	1	400	Y/N	
D 214 x 270	8	8.3	197	214	270	2	1	400	Y/N	
D 230 x 150	4.5	4.8	217	230	150	2	1	350	Y/Y	
D 230 x 170	5.4	5.7	217	230	170	2	1	350	Y/Y	
D 230 x 190	6	6.4	217	230	190	2	1	300	Y/Y	
D 230 x 210	7	7.2	217	230	210	2	1	350	Y/Y	
D 230 x 250	8	8.8	217	230	250	2	1	405	Y/Y	
D 230 x 290	10	10.5	217	230	290	2	1	300	Y/Y	
D 230 x 310	11	11.2	217	230	310	2	1	300	Y/Y	
D 230 x 327	12	11.9	217	230	327	2	1	300	Y/Y	
D 230 x 350	12.5	12.8	217	230	350	2	1	300	Y/Y	
D 230 x 380	14	14.1	217	230	380	2	1	280	Y/Y	
D 250 x 260	10	10.8	230	250	260	2	1	300	Y/Y	
D 250 x 275	11	11.4	230	250	275	2	1	288	Y/Y	
D 250 x 269	12	12.4	230	250	296	2	1	276	Y/N	
D 250 x 360	12	12.4	230	250	360	2	1	144	N/Y	
D 280 x 285	15	14.7	260	280	285	2	1	250	N/Y	
D 286 x 225	10	13.2	272	286	225	1/2	1	165	N/N	<sup>1)</sup>
D 286 x 240	11	14.1	272	286	240	1/2	1	165	N/N	<sup>1)</sup>
D 286 x 260	12	15.3	272	286	260	1/2	1	165	N/N	<sup>1)</sup>
D 286 x 300	15	17.8	272	286	300	1/2	1	154	N/N	<sup>1)</sup>
D 286 x 320	16	19	272	286	320	1/2	1	154	N/N	<sup>1)</sup>
D 286 x 370	20	22.2	272	286	370	1/2	1	143	N/N	<sup>1)</sup>
D 286 x 470	27.5	28.2	272	286	470	1/2	1	132	N/N	<sup>1)</sup>
D 305 x 203	11	11.5	285	305	203	1/2	1 or 2	216	Y/Y	
D 305 x 230	12	13.7	285	305	230	1	1 or 2	216	N/N	
D 305 x 230	12	13.7	285	305	230	2	1 or 2	216	Y/Y	
D 305 x 250	15	15.2	285	305	250	1	1 or 2	216	N/N	
D 305 x 250	15	15.2	285	305	250	2	1 or 2	216	Y/Y	
D 305 x 286	17	17.8	285	305	286	1	1 or 2	216	N/N	
D 305 x 286	17	17.8	285	305	286	2	1 or 2	216	Y/Y	
D 305 x 300	18	18.6	285	305	300	1	1 or 2	216	N/N	
D 305 x 300	18	18.6	285	305	300	2	1 or 2	216	Y/Y	

<sup>1)</sup> Indice tactile de danger

<sup>1)</sup> Tactile triangle emboss

## Seaux coniques Conical pails

Format Size	Volume commercial (l) Trade volume	Volume ras-bord (l) Brimful volume	Diamètre fond (mm) a) Diameter bottom	Diamètre couvercle (mm) b) Diameter lid	Hauteur (mm) h) Height	Couvercle 1/2 Lid	Anse Handle	Quantité par palette (800x1200mm) Quantity per pallet	UN / RID ADR	Remarques Remarks
D 305 x 325	20	20.5	285	305	325	1	1 or 2	216	N/N	
D 305 x 325	20	20.5	285	305	325	2	1 or 2	216	Y/Y	
D 305 x 340	21	21.5	285	305	340	1	1 or 2	216	N/N	
D 305 x 340	21	21.5	285	305	340	2	1 or 2	216	Y/Y	
D 305 x 380	24	24.3	285	305	380	1	1 or 2	176	N/N	
D 305 x 380	24	24.3	285	305	380	2	1 or 2	176	Y/Y	
D 305 x 400	25	25.6	285	305	400	1	1 or 2	176	N/N	
D 305 x 400	25	25.6	285	305	400	2	1 or 2	176	Y/Y	
D 305 x 435	25	27.9	285	305	435	2	1 or 2	160	Y/N	
D 305 x 450	28	29	285	305	450	1	1 or 2	168	N/N	
D 305 x 450	28	29	285	305	450	2	1 or 2	168	Y/Y	
D 328 x 250	18	17.8	310	328	250	2	1 or 2	126	Y/N	
D 328 x 290	20	21	310	328	290	2	1 or 2	119	Y/N	
D 328 x 350	25	25.9	310	328	350	2	1 or 2	104	Y/Y	
D 328 x 360	30	26.9	310	328	360	2	1 or 2	104	Y/Y	
D 328 x 387	30	28.9	310	328	387	2	1 or 2	104	Y/Y	
D 328 x 405	30	30.4	310	328	405	2	1 or 2	104	Y/Y	
D 328 x 410	30	30.8	310	328	410	2	1 or 2	104	Y/Y	
D 328 x 435	32	32.8	310	328	435	2	1 or 2	78	Y/Y	
D 328 x 480	35	36.5	310	328	480	2	1 or 2	78	N/Y	
D 328 x 500	40	38	310	328	500	2	1 or 2	98	N/Y	